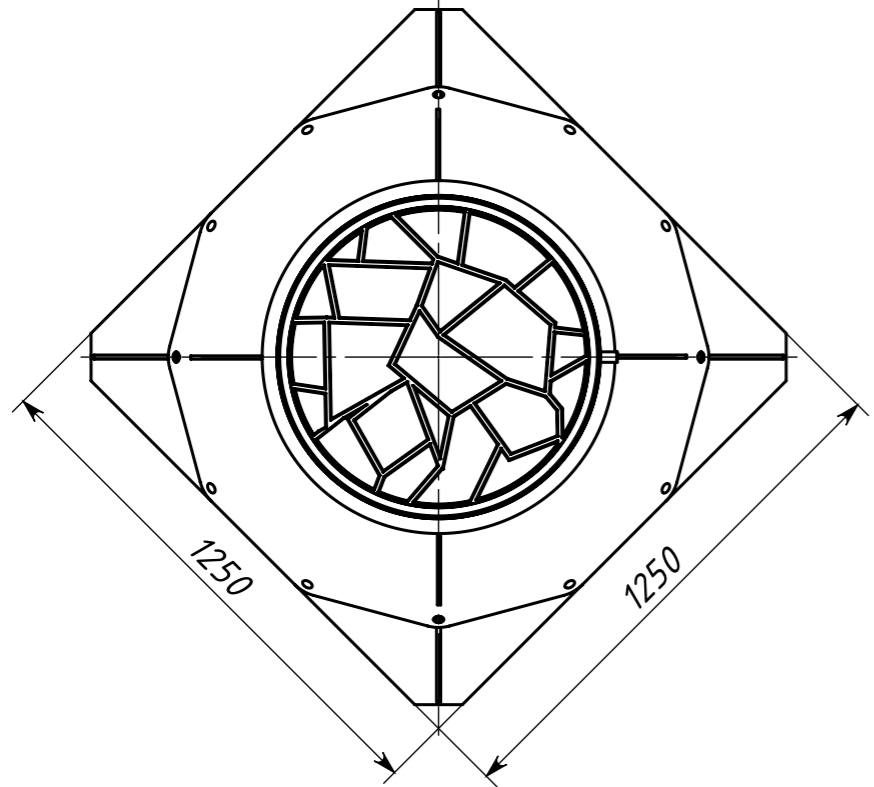
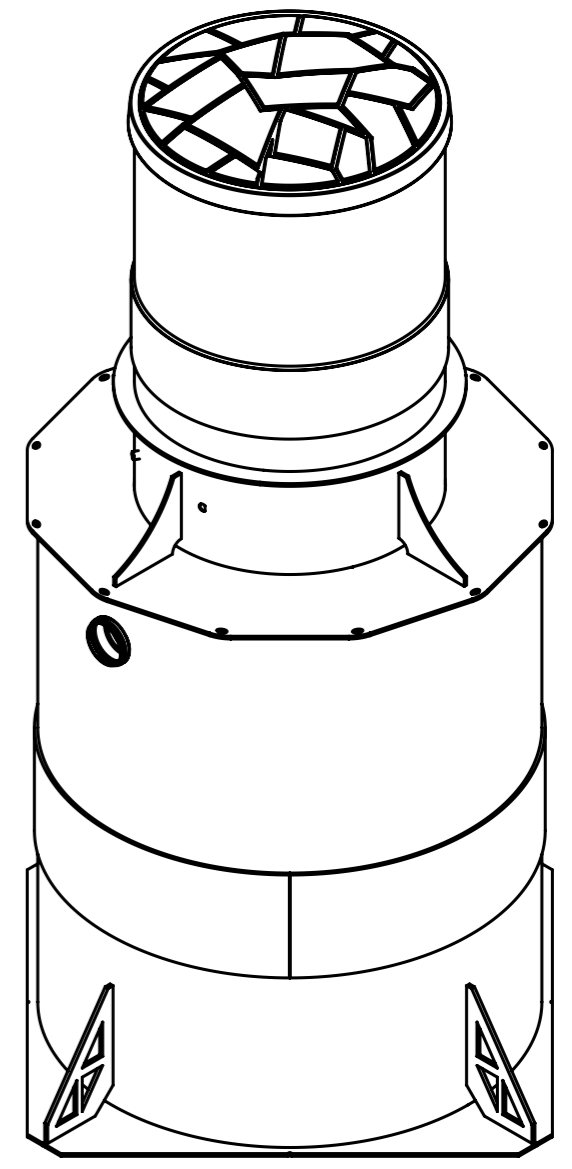
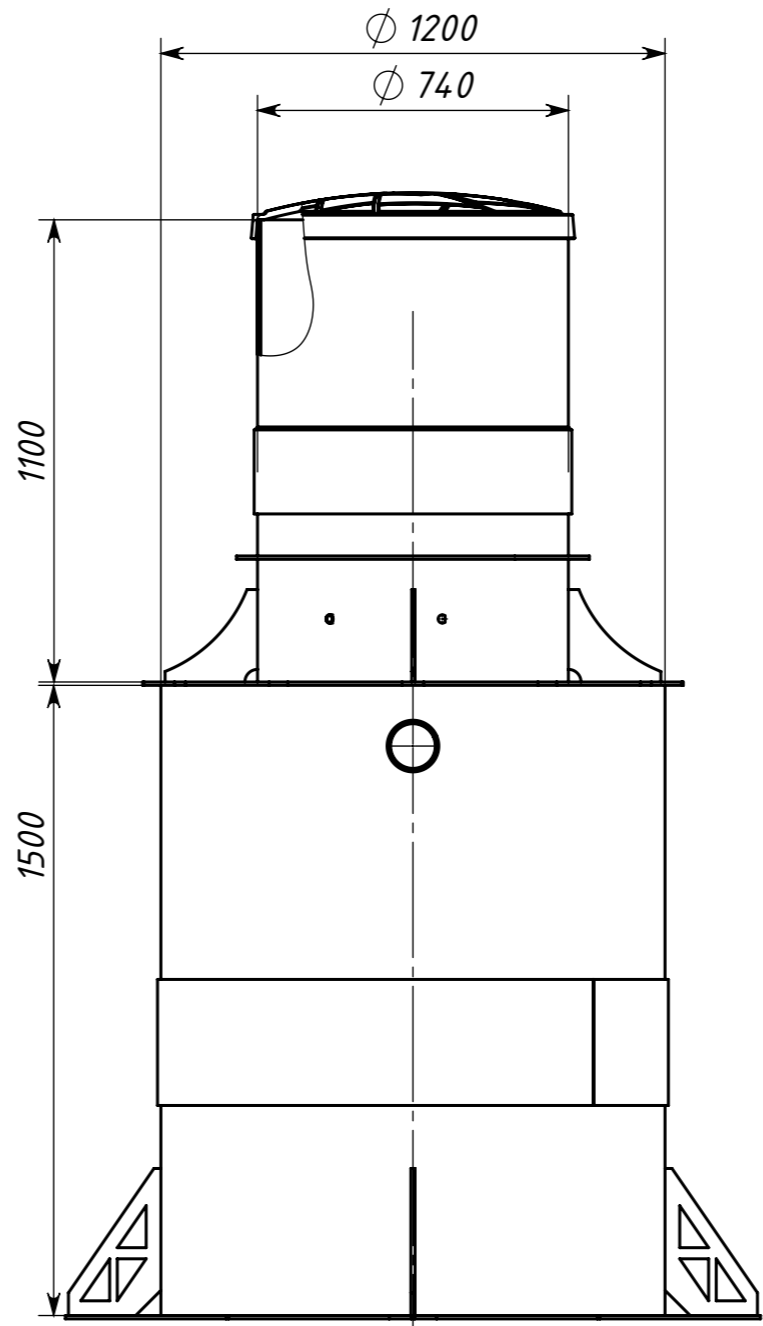
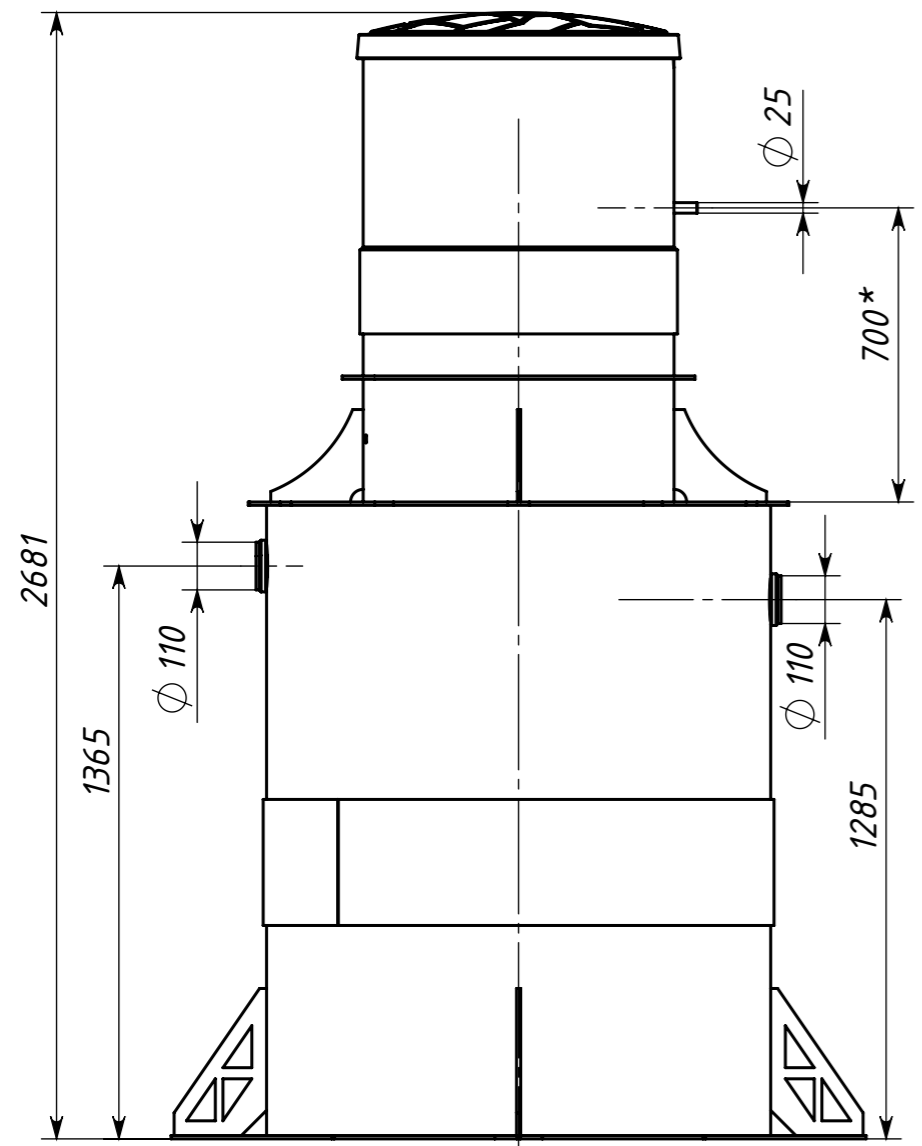


Справ. №
Перв. примен.
Зорде 4 long ГЧ

Зорде 4 long ГЧ



*Рекомендуемое место установки принудительного выхода.

| | | | | | | | | |
|----------|------|----------|-------|------------|------------------------|------|----------|---------|
| | | | | | Зорде 4 long ГЧ | | | |
| Изм. | Лист | № докум. | Подп. | Дата | Габаритный чертеж | Лит. | Масса | Масштаб |
| Разраб. | | | | 30.06.2021 | | | | 1:18 |
| Пров. | | | | | | Лист | Листов 1 | |
| Т.контр. | | | | | | | | |
| Н.контр. | | | | | | | | |
| Утв. | | | | | | | | |

Инв. № подл.
Подп. и дата
Взам. инв. №
Инв. № дубл.
Подп. и дата